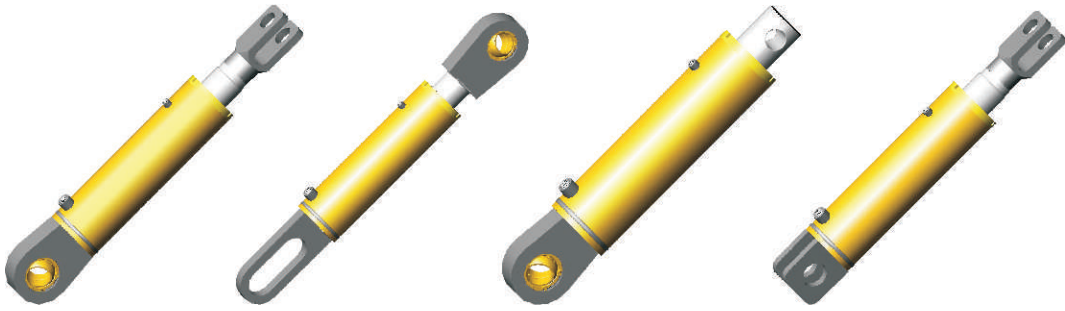
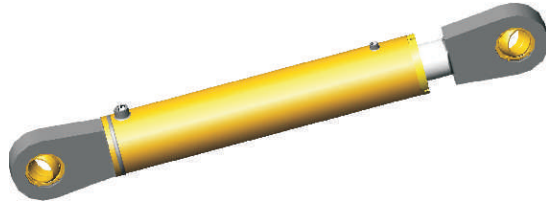
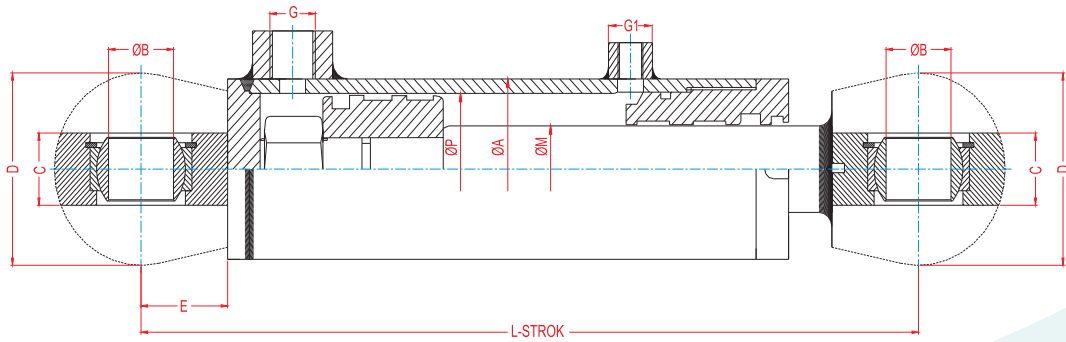




HC04-DA
ARKA KAPAK SİLİNDİRİ
Rear Cylinder Cover



HC04-DA



TİP (type)	ØP	ØA	ØM	B	C	D	E	G	G1	L	MAKS ÇALIŞMA BASINCI (BAR)
Ø63 ARKA KAPAK	63	75	36-10-45-50	30-35	30	76	55	R 1/2"	R 1/8"	288	170
Ø70 ARKA KAPAK	70	85	46-45-50	30-35	30	76	55	R 1/2"	R 1/8"	286	170

Kapalı boy ve strok ölçüleri talebe göre değiştirilebilir.
Length and stroke dimensions are subject to change according to demand closed