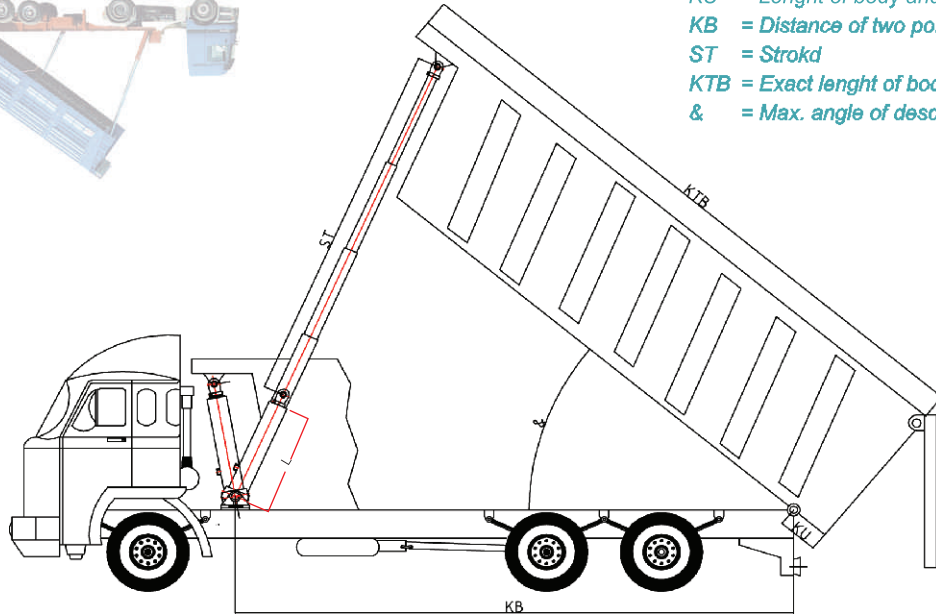




HİDROLİFTSAN SİLİNDİR KOD AÇILIMI

Code explanation of hidroliftsan dumper cylinder



L = Teleskobik silindir kapalı boyu
(montaj eksen = L+Min 50 mm)

H = Kasa yüksekliği

KU = Kasa uç mesafesi

KB = İki mesnet mesafe arası

ST = Strok

KTB = Kasa üst tam boyu

& = Max. devirme açısı

L = Closed Length of telescopic cylinder
(Assembly radius = L+Min 50 mm)

H = Body length

KU = Length of body and point

KB = Distance of two point of support

ST = Stroke

KTB = Exact length of body

& = Max. angle of discharge

HİDROLİFTSAN DAMPER SİLİNDİR KOD AÇILIMI

Code explanation of Hidroliftsan Dumper cylinder

HİDROLİK SİLİNDİR KODU	KADEME SAYISI	STROK	SON ÇIKAN KADEME	TİP/TYPE
HDC	4	4000	75	A
↓ HİDROLİK DAMPER SİLİNDİR	3 4 5 6	3500 4000 4500 5700 DEĞİŞKEN	75 95 115 135	A B C D E F

A = Alttan terazi mafsallı (Terazi mafsallı arka kapakta)

B = Ön ve arka oynak mafsallı (Danagözlü)

C = Önden terazi mafsallı (Terazi mafsallı kademelerin çıktığı tarafta/Ters boynuzlu)

D = Alttan çatal bağlantılı

E = Alttan küre tip bağlantılı

F = Alttan boru mafsallı

A = Balance articulation of battom (rear cover)

B = Trunnion mounting

C = Balance articulation at front (reverse horn)

D = Fork connecting of battom

E = Sphere connecting at battom

F = Articulated with pipe at battom