

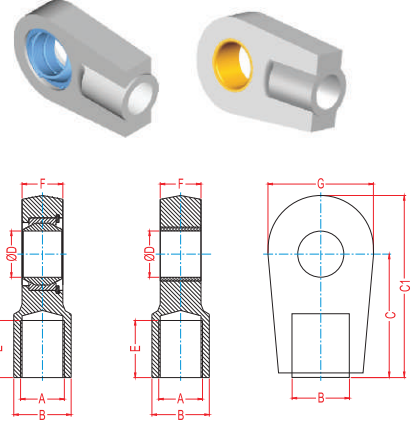


## STANDART BAĞLANTI PARÇALARI

Standart connecting spare parts

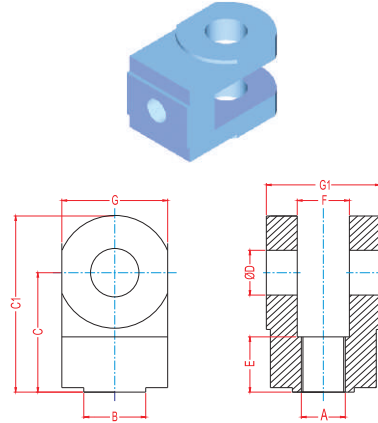
### ÖN MAFSAL / ROD CLEVIS

PİSTON	M	A	B	C	C1	D	E	F	G
Ø32	18	M14x1.5	21	44	64	16	19	13	40
Ø40	22	M16x1.5	25	52	77	20	23	17	47
Ø50	28	M20x1.5	30	65	96	25	29	21	58
Ø63	36	M27x2.0	38	80	118	30	37	27	70
Ø80	45	M33x2.0	47	97	145,5	40	46	32	89
Ø100	56	M42x2.0	58	120	179	50	57	40	108
Ø125	70	M48x2.0	70	140	211	60	64	52	132
Ø140	80	M56x2.0	80	160	245	70	76	57	155
Ø160	90	M64x3.0	90	180	270	80	86	66	168
Ø180	100	M72x3.0	100	195	296	90	91	72	185
Ø200	110	M80x3.0	110	210	322	100	96	84	210



### ÇATAL BAĞLANTI / U-type connection

PİSTON	M	A	B	C	C1	D	E	F	G	G1
Ø32	18	M14x1.5	21	44	64	16	19	16	32	36
Ø40	22	M16x1.5	25	52	77	20	23	20	40	45
Ø50	28	M20x1.5	30	65	96	25	29	25	50	56
Ø63	36	M27x2.0	38	80	118	30	37	32	65	70
Ø80	45	M33x2.0	47	97	145,5	40	46	40	80	90
Ø100	56	M42x2.0	58	120	179	50	57	50	100	110
Ø125	70	M48x2.0	70	140	211	60	64	63	130	140
Ø140	80	M56x2.0	80	160	245	70	76	70	145	155
Ø160	90	M64x3.0	90	180	270	80	86	80	160	170
Ø180	100	M72x3.0	100	195	296	90	91	90	180	190
Ø200	110	M80x3.0	110	210	322	100	96	100	200	210



### AYAK BAĞLANTI / Foot Connection

PİSTON	A	A1	B	B1	C	C1	C2	ØD	F	G	ØH
Ø32	55	80	65	13	40	56	16	16	36	90	11
Ø40	70	95	75	15	45	65	20	20	45	100	11
Ø50	85	115	90	18	55	80	25	25	56	120	13,5
Ø63	110	145	110	22	65	97	30	30	70	145	17,5
Ø80	125	170	140	24	76	116	40	40	90	185	22
Ø100	150	200	175	30	95	145	50	50	110	215	26
Ø125	170	230	210	37	112	175	60	60	140	270	33
Ø160	210	280	250	43	149	220	80	80	170	320	38

